



BOMBARDIER
RECREATIONAL PRODUCTS

ERSATZTEILE LISTE

SPARE PARTS LIST

FOR ROTAX KART

TYPE RM1 2002
Limited edition

KART AUSFÜHRUNGS-NR.:
KART CONFIGURATION NO.: 42.0125.100

NR.
NO. 1178

AUSGABE:
EDITION: 08 2002

NUR ZUR INFORMATION.
ÄNDERUNSDIENST NICHT VORGESEHEN.
FOR INFORMATION ONLY.
WITHOUT COMMITMENT TO ADVISE MODIFICATIONS.

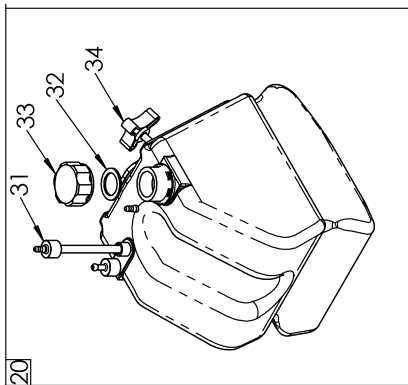
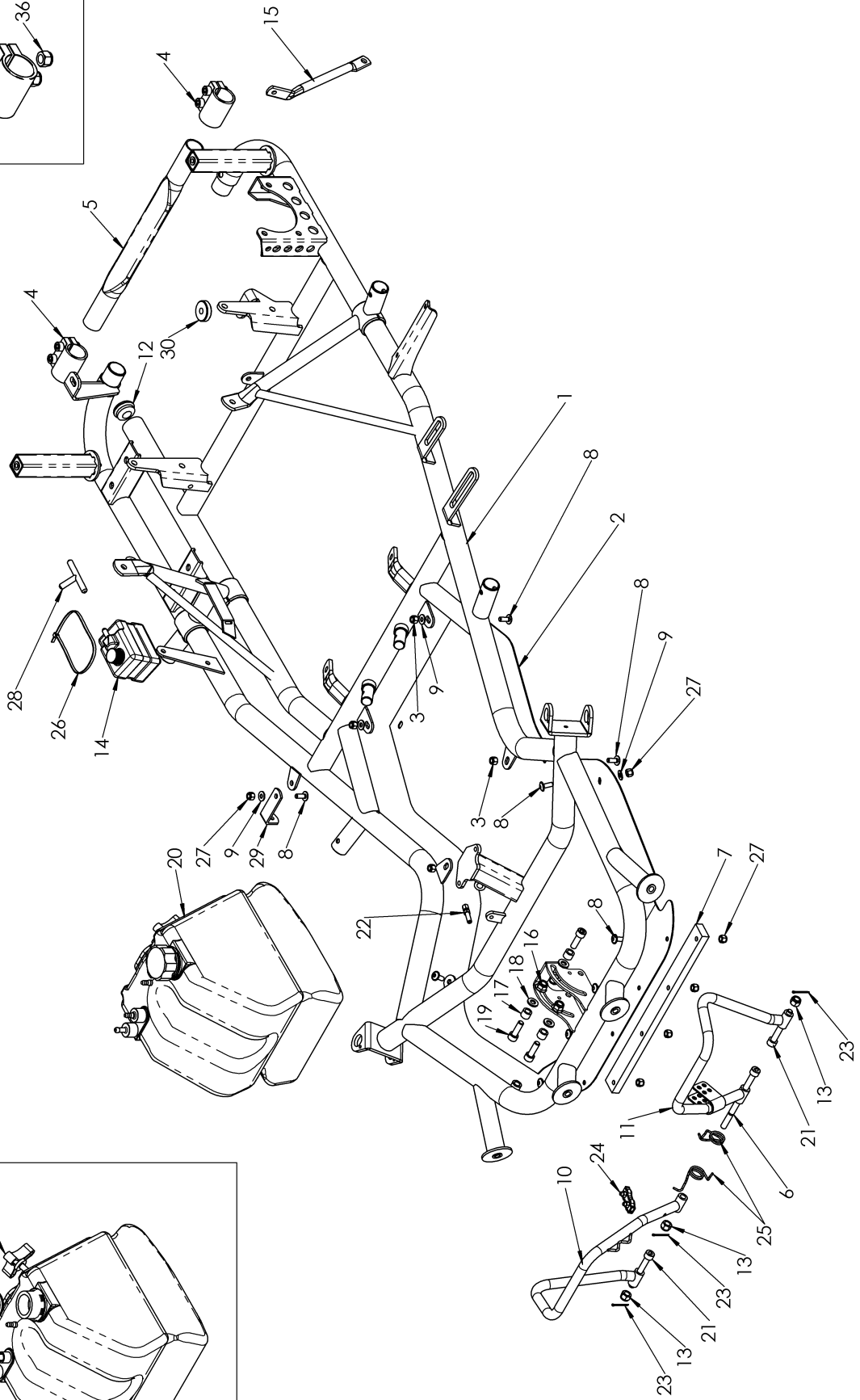
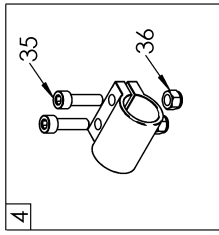
ROTAX empfiehlt Produkte der Firmen:

ROTAX recommends products of following companies:



INHALTSVERZEICHNIS TABLE OF CONTENTS

KAPITEL/CHAPTER	SEITE/PAGE
KART RAHMEN , TREIBSTOFFTANK	3
KART FRAME , FUEL TANK	3
SITZ, SITZBEFESTIGUNG.....	7
SEAT , SEAT MOUNT	7
VERKLEIDUNGSTEILE, STOSSFÄNGER	13
BODY PROTECTION, REAR FENDER	13
HINTERACHSE.....	17
REAR AXLE.....	17
BREMSANLAGE.....	21
BRAKESYSTEM.....	21
VORDERACHSE, LENKUNG	25
FRONT AXLE, STEERING SYSTEM	25



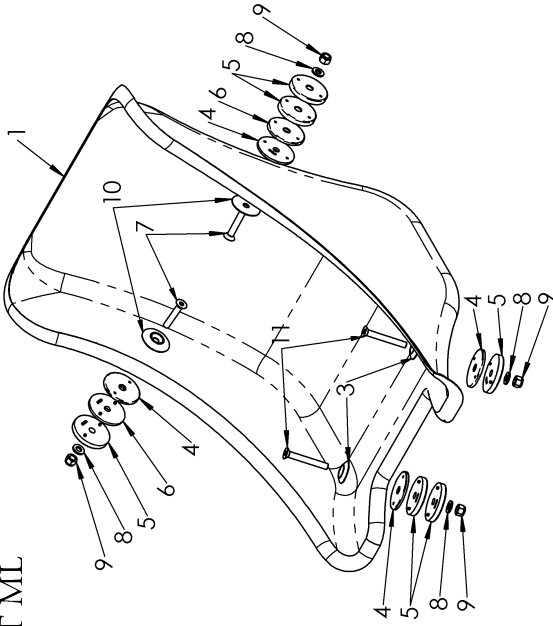
**KART RAHMEN, TREIBSTOFFTANK
KART FRAME , FUEL TANK**

BILD-NR. ILL.NO.	TEILE-NR. PART-NO.	BEZEICHNUNG DESCRIPTION	STÜCK QTY.
1	570350	RAHMEN RM1 D32 RM1 FRAME D32	1
2	570380	BODENBLECH RM1 RM1 FLOOR TRAY	1
3	842046	SICHERUNGSMUTTER DIN 982-M6-8 LOCK NUT DIN 982-M6-8	4
4	570610	STABILISATORHÜLSE STABILIZER SLEEVE	2
5	570560	STABILISATOR STABILISATOR	1
6	641976	ZYL.SCHRAUBE M8X110 DIN 912-S ALLEN SCREW M8X110 DIN 912-S	1
7	570620	BODENBLECHSCHUTZLEISTE FLOORTRAY PROTECTOR	1
8	440751	LINSENFLANSCHKOPFSCHRAUBE M6X16 ALLEN SCREW W. ROUNDED FLANGE HEAD M6X16	11
9	244211	SCHEIBE 6,4 DIN 134 WASHER 6,4 DIN 134	5
10	570490	GASPEDEAL RECHTS THROTTLE PEDAL RIGHT	1
11	570495	BREMSPEDAL LINKS BRAKE PEDAL LEFT	1
12	570360	VERSCHLUSSSTOPFEN 32 PLUG 32	1
13	242050	KRONENMUTTER DIN935-M8-8 HEXAGON SLOTTED NUT DIN 935-M8-8	3
14	570550	UEBERLAUFGEFAESS OBERFLOW BOTTLE	1
15	570570	KUEHLERABSTUETZUNG VERCHROMT RADIATOR SUPPORT CHROME PLATED	1

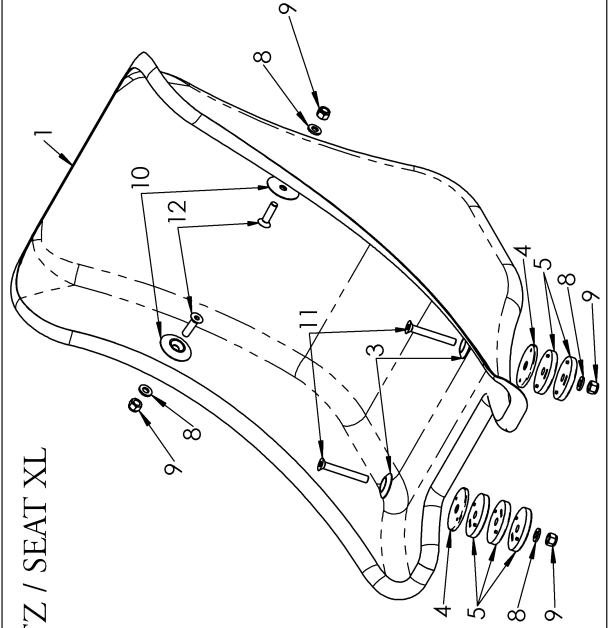
BILD-NR. ILL.NO.	TEILE-NR. PART-NO.	BEZEICHNUNG DESCRIPTION	STÜCK QTY.
16	242261	SICHERUNGSMUTTER DIN 982-M8-8 LOCK NUT DIN 982-M8-8	3
17	847440	DISTANZHUELSE 8,2/13/9,7 SPACER 8,2/13/9,7	3
18	250313	SCHEIBE 8,4 DIN 125 WASHER 8,4 STAINLESS STEEL	3
19	840993	ZYL.SCHRAUBE M8X30 DIN 912 ALLEN SCREW M8X30	3
20	570510	KRAFTSTOFFBEHAELTER FUEL TANK	1
21	240126	ZYL.SCHRAUBE M8X60 DIN 912-S ALLEN SCREW M8X60 DIN 912-S	2
22	570640	STELLSCHRAUBE M6 GASSEILZUG ADJUSTING SCREW M6 THROTTLE CABLE	1
23	245210	SPLINT 2X22 DIN 94 COTTER PIN 2X22 DIN 94	3
24	297170	SEILKLEMME CABLE CLAMP	1
25	238370	SCHENKELFEDER CYLINDRICAL HELICAL COILED SPRING	2
26	866719	KABELBINDER 550X8,0 MM CLAMP 550X8,0 MM	1
27	842040	SICHERUNGSMUTTER DIN 985-M6 LOCK NUT M6	7
28	974830	DOPPELWINKELSTUECK T-FITTING	1
29	570630	ANSAUGDÄMPFERABSTÜTZUNG AIRBOX SUPPORT	1
30		MIT ABSICHT FREIGELASSEN LEFT OPEN ON PURPOSE	
31	570520	BENZINLEITUNG FUEL PIPE	1

BILD-NR. ILL.NO.	TEILE-NR. PART-NO.	BEZEICHNUNG DESCRIPTION	STÜCK QTY.
32	570530	DICHTUNG-TANKVERSCHLUSS SEAL TANK CAP	1
33	570 540	TANKVERSCHLUSS TANK CAP	1
34	570650	BEFESTIGUNGSSCHRAUBE TANK WING SCREW TANK	1
35	840991	ZYL.SCHRAUBE M8X30 DIN 912 ALLEN SCREW M8X30	2
36	242251	SICHERUNGSMUTTER DIN 982-M8-8 LOCK NUT DIN 982-M8-8	2

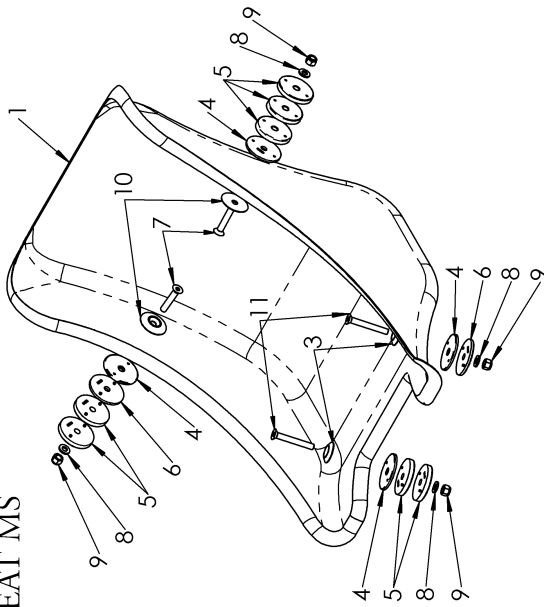
SITZ / SEAT ML



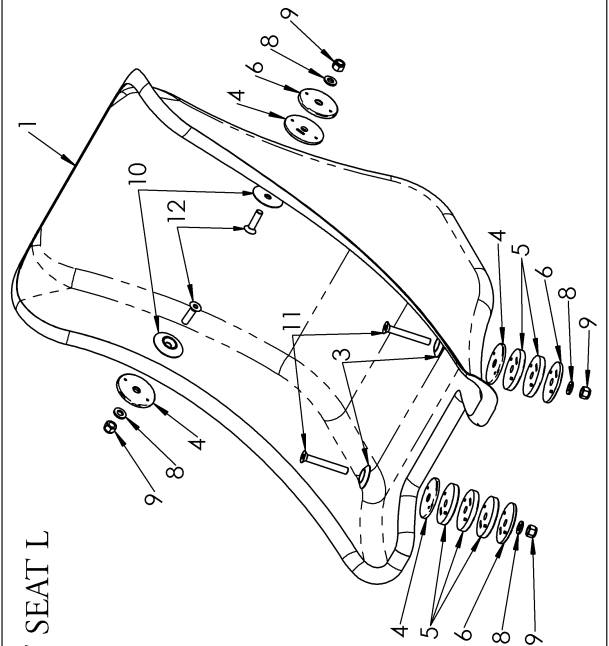
SITZ / SEAT XL



SITZ / SEAT MS



SITZ / SEAT L



2	⊗	: 242 251 (X4)
	⊗	: 250 313 (X4)
	⊗	: 570 130 (X2)
	⊗	: 570 135 (X2)
	⊗	: 440 790 (X2)
	⊗	: 440 800 (X2)
	⊗	: 440 810 (X2)
	⊗	: 570 125 (X4)
	⊗	: 570 120 (X2)
	⊗	: 570 122 (X12)

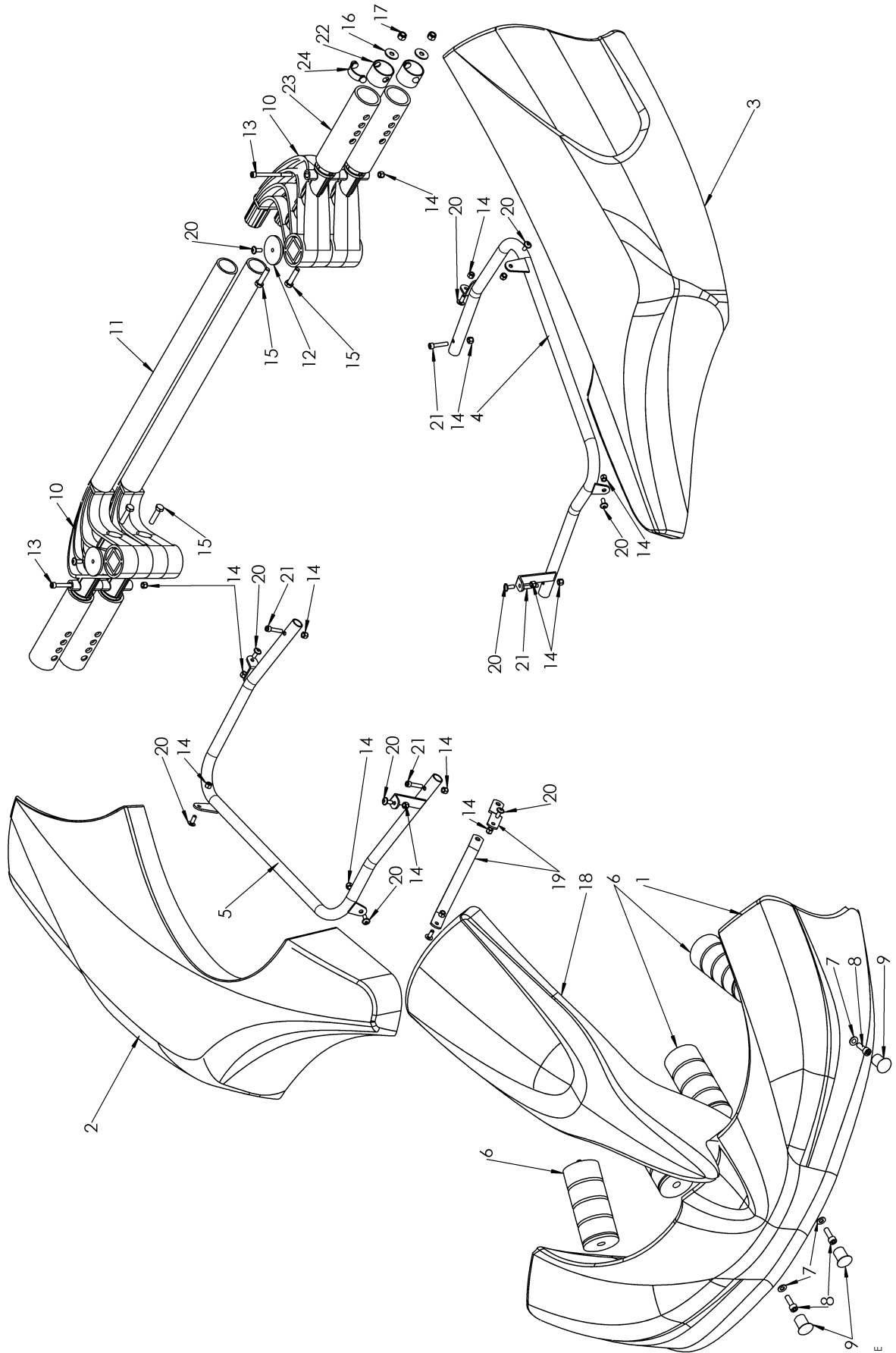
**SITZ, SITZBEFESTIGUNG
SEAT, SEAT MOUNT**

BILD-NR. ILL.NO.	TEILE-NR. PART-NO.	BEZEICHNUNG DESCRIPTION	STÜCK QTY.
1	570594	SITZ MS SEAT MS	1
2	570140	SITZBEFESTIGUNGSSATZ FIXATION KIT SEAT	1
3	570130	HALTESCHEIBE HOLDING DISK	2
4	570125	DISTANZSCHEIBE 52 KONISCH DISTANCE WASHER 52 CONICAL	4
5	570122	DISTANZSCHEIBE 52X7 DISTANCE WASHER 52X7	7
6	570120	DISTANZSCHEIBE 52X4 DISTANCE WASHER 52X4	2
7	440800	SENKSCHRAUBE M8X45 DIN 7991 COUNTERSUNK SCREW M8X45 DIN 7991	2
8	250313	SCHEIBE 8,4 DIN 125 WASHER 8,4 STAINLESS STEEL	4
9	242251	SICHERUNGSMUTTER DIN 982-M8-8 LOCK NUT DIN 982-M8-8	4
10	570135	HALTESCHEIBE HOLDING DISK	2
11	440810	SENKSCHRAUBE M8X60 DIN 7991 COUNTERSUNK SCREW M8X60 DIN 7991	2
12	440790	SENKSCHRAUBE M8X30 DIN 7991 COUNTERSUNK SCREW M8X30 DIN 7991	0

BILD-NR. ILL.NO.	TEILE-NR. PART-NO.	BEZEICHNUNG DESCRIPTION	STÜCK QTY.
1	570592	SITZ ML SEAT ML	1
2	570140	SITZBEFESTIGUNGSSATZ FIXATION KIT SEAT	1
3	570130	HALTESCHEIBE HOLDING DISK	2
4	570125	DISTANZSCHEIBE 52 KONISCH DISTANCE WASHER 52 CONICAL	4
5	570122	DISTANZSCHEIBE 52X7 DISTANCE WASHER 52X7	6
6	570120	DISTANZSCHEIBE 52X4 DISTANCE WASHER 52X4	2
7	440800	SENKSCHRAUBE M8X45 DIN 7991 COUNTERSUNK SCREW M8X45 DIN 7991	2
8	250313	SCHEIBE 8,4 DIN 125 WASHER 8,4 STAINLESS STEEL	4
9	242251	SICHERUNGSMUTTER DIN 982-M8-8 LOCK NUT DIN 982-M8-8	4
10	570135	HALTESCHEIBE HOLDING DISK	2
11	440810	SENKSCHRAUBE M8X60 DIN 7991 COUNTERSUNK SCREW M8X60 DIN 7991	2
12	440790	SENKSCHRAUBE M8X30 DIN 7991 COUNTERSUNK SCREW M8X30 DIN 7991	0

BILD-NR. ILL.NO.	TEILE-NR. PART-NO.	BEZEICHNUNG DESCRIPTION	STÜCK QTY.
1	570590	SITZ L SEAT L	1
2	570140	SITZBEFESTIGUNGSSATZ FIXATION KIT SEAT	1
3	570130	HALTESCHEIBE HOLDING DISK	2
4	570125	DISTANZSCHEIBE 52 KONISCH DISTANCE WASHER 52 CONICAL	4
5	570122	DISTANZSCHEIBE 52X7 DISTANCE WASHER 52X7	5
6	570120	DISTANZSCHEIBE 52X4 DISTANCE WASHER 52X4	3
7	440800	SENKSCHRAUBE M8X45 DIN 7991 COUNTERSUNK SCREW M8X45 DIN 7991	0
8	250313	SCHEIBE 8,4 DIN 125 WASHER 8,4 STAINLESS STEEL	4
9	242251	SICHERUNGSMUTTER DIN 982-M8-8 LOCK NUT DIN 982-M8-8	4
10	570135	HALTESCHEIBE HOLDING DISK	2
11	440810	SENKSCHRAUBE M8X60 DIN 7991 COUNTERSUNK SCREW M8X60 DIN 7991	2
12	440790	SENKSCHRAUBE M8X30 DIN 7991 COUNTERSUNK SCREW M8X30 DIN 7991	2

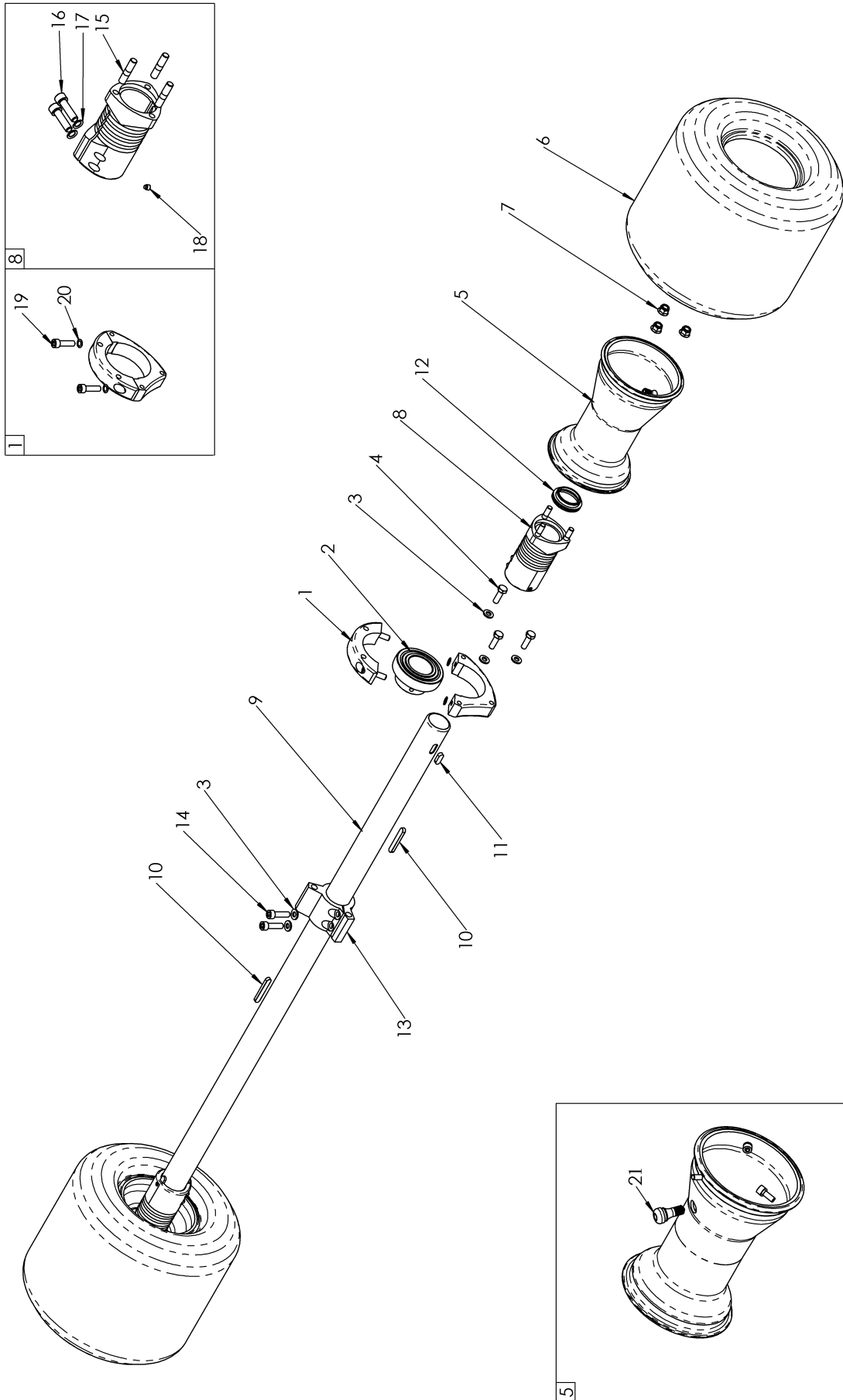
BILD-NR. ILL.NO.	TEILE-NR. PART-NO.	BEZEICHNUNG DESCRIPTION	STÜCK QTY.
1	570596	SITZ XL SEAT XL	1
2	570140	SITZBEFESTIGUNGSSATZ FIXATION KIT SEAT	1
3	570130	HALTESCHEIBE HOLDING DISK	2
4	570125	DISTANZSCHEIBE 52 KONISCH DISTANCE WASHER 52 CONICAL	2
5	570122	DISTANZSCHEIBE 52X7 DISTANCE WASHER 52X7	5
6	570120	DISTANZSCHEIBE 52X4 DISTANCE WASHER 52X4	0
7	440800	SENKSCHRAUBE M8X45 DIN 7991 COUNTERSUNK SCREW M8X45 DIN 7991	0
8	250313	SCHEIBE 8,4 DIN 125 WASHER 8,4 STAINLESS STEEL	4
9	242251	SICHERUNGSMUTTER DIN 982-M8-8 LOCK NUT DIN 982-M8-8	4
10	570135	HALTESCHEIBE HOLDING DISK	2
11	440810	SENKSCHRAUBE M8X60 DIN 7991 COUNTERSUNK SCREW M8X60 DIN 7991	2
12	440790	SENKSCHRAUBE M8X30 DIN 7991 COUNTERSUNK SCREW M8X30 DIN 7991	2



**VERKLEIDUNGSTEILE, STOSSFÄNGER
BODY PROTECTION, FENDERS**

BILD-NR. ILL.NO.	TEILE-NR. PART-NO.	BEZEICHNUNG DESCRIPTION	STÜCK QTY.
1	570020	STOSSFAENGER VORNE FRONT FENDER	1
2	570040	VERKLEIDUNG RECHTS FAIRING RIGHT SIDE	1
3	570045	VERKLEIDUNG LINKS FAIRING LEFT SIDE	1
4	570320	HALTERUNG SEITENKASTEN LINKS FRAIRING SUPPORT LEFT SIDE	1
5	570325	HALTERUNG SEITENKASTEN RECHTS FRAIRING SUPPORT RIGHT SIDE	1
6	570070	PUFFER 65X14X150 BUFFER 65X14X150	4
7	945752	FEDERRING DIN 128-A8-FST LOCK WASHER A8	4
8	240081	ZYL.SCHRAUBE M8X25 DIN 912 ALLEN SCREW M8X25 DIN 912	4
9	660840	HALTESTOPFEN PLUG	4
10	660600	STOSSFAENGER REAR BUMPER	4
11	570060	STOSSFAENGERROHR 40X3,7X556 REAR FENDER TUBE 40X3,7X550	2
12	570120	DISTANZSCHEIBE 52X4 DISTANCE WASHER 52X4	2
13	241501	ZYL.SCHRAUBE M6X80 DIN 912 ALLEN SCREW M6X80 DIN 912	2
14	842040	SICHERUNGSMUTTER DIN 985-M6 LOCK NUT M6	14
15	241341	SK-SCHRAUBE M8X35 DIN 933 HEX. SCREW M8X35 DIN 933	4

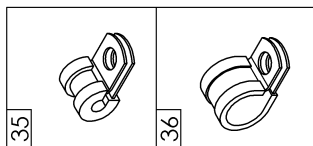
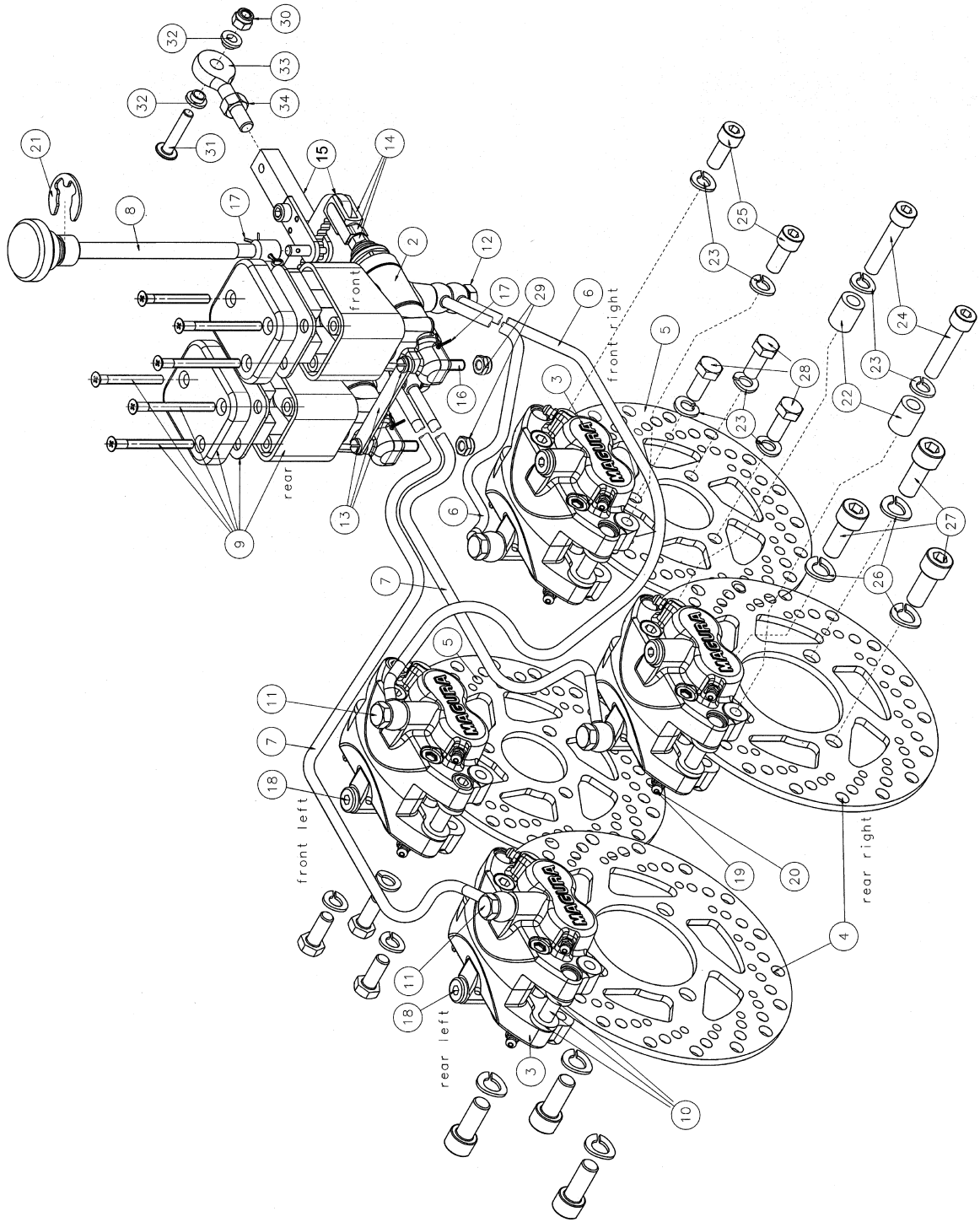
BILD-NR. ILL.NO.	TEILE-NR. PART-NO.	BEZEICHNUNG DESCRIPTION	STÜCK QTY.
16	627960	SCHEIBE 8/25/1,8 WASHER 8/25/1,8	4
17	942030	SICHERUNGSMUTTER DIN 985-M8 LOCK NUT M8	4
18	570030	FRONTSCHILD FRONT SHIELD	1
19	570330	HALTEBLECH-FRONTSCHILD BRACKET-FRONT SHIELD	2
20	440751	LINSENFLANSCHKOPFSCHRAUBE M6X16 ALLEN SCREW W. ROUNDED FLANGE HEAD M6X16	10
21	840882	ZYL.SCHRAUBE M6X30 DIN 912 ALLEN SCREW M6X30 DIN 912	4
22	233130	GLEITHUELSE ANTIFRICTION BUSHING	4
23	570050	ANLAUFROHR 50X4,6X170 TYRE PROTECTION ROLLER 50X4,6X170	4
24	570080	FEDERELEMENT SPRING ELEMENT	4



**HINTERACHSE
REAR AXLE**

BILD-NR. ILL.NO.	TEILE-NR. PART-NO.	BEZEICHNUNG DESCRIPTION	STÜCK QTY.
1	570540	LAGERBOCK KPL. BEARING CAGE ASSY.	1
2	570800	RK-LAGER 40X80 HINTERACHSE BALL BEARING 40X80 REAR AXLE	1
3	945752	FEDERRING DIN 128-A8-FST LOCK WASHER A8	5
4	240083	ZYL.SCHRAUBE M8X25 DIN 912 ALLEN SCREW M8X25 STAINLESS	3
5	570420	FELGE HINTEN 210 MM AL REAR RIM 210 MM CIK-ALU	2
6	570585	HINTERREIFEN BRIDGESTONE YGK TYRE REAR YGK	2
7	242261	SICHERUNGSMUTTER M FLANSCH DIN 6926-M8-8 LOCK NUT W. FLANGE DIN 6926-M8-8	6
8	570600	RADNABE HINTEN D40/105 SCHWARZ WHHEL HUB REAR D40/105 BLACK	2
9	570440	HINTERACHSE 40 MM REAR AXLE 40 MM	1
10	570790	SCHEIBENFEDER 50X8X5 KEY 50X8X5	2
11	570795	SCHEIBENFEDER 20X8X5 KEY 20X8X5	2
12	570410	ZENTRIERING MIT O-RING KPL. CENTERRING WITH O-RING ASSY.	2
13	659410	BREMSSCHEIBENTRAEGER BRAKE DISK SUPPORT	1
14	840993	ZYL.SCHRAUBE M8X30 DIN 912 ALLEN SCREW M8X30	2
15	570770	SCHRAUBE M8 SCREW M8	3

BILD-NR. ILL.NO.	TEILE-NR. PART-NO.	BEZEICHNUNG DESCRIPTION	STÜCK QTY.
16	840993	ZYL.SCHRAUBE M8X30 DIN 912 ALLEN SCREW M8X30	2
17	570705	SCHEIBE 8X13 WASHER 8X13	2
18	570690	SCHRAUBE M6X6 SCREW M6X6	1
19	570680	ZYL.SCHRAUBE M8X30 ALLEN SCREW M8X30	2
20	570705	SCHEIBE 8X13 WASHER 8X13	2
21	570430	REIFENVENTIL KURZ VALVE SHORT TUBELESS	1

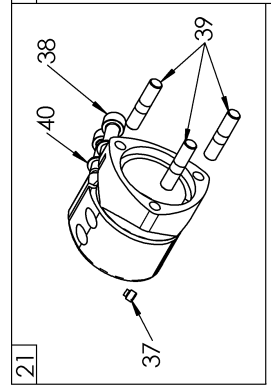
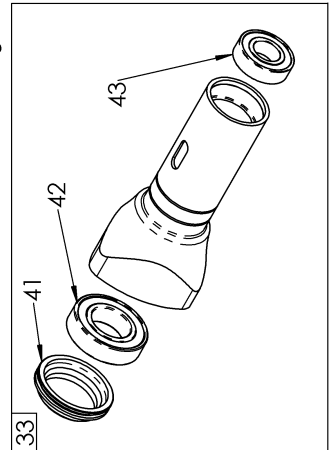
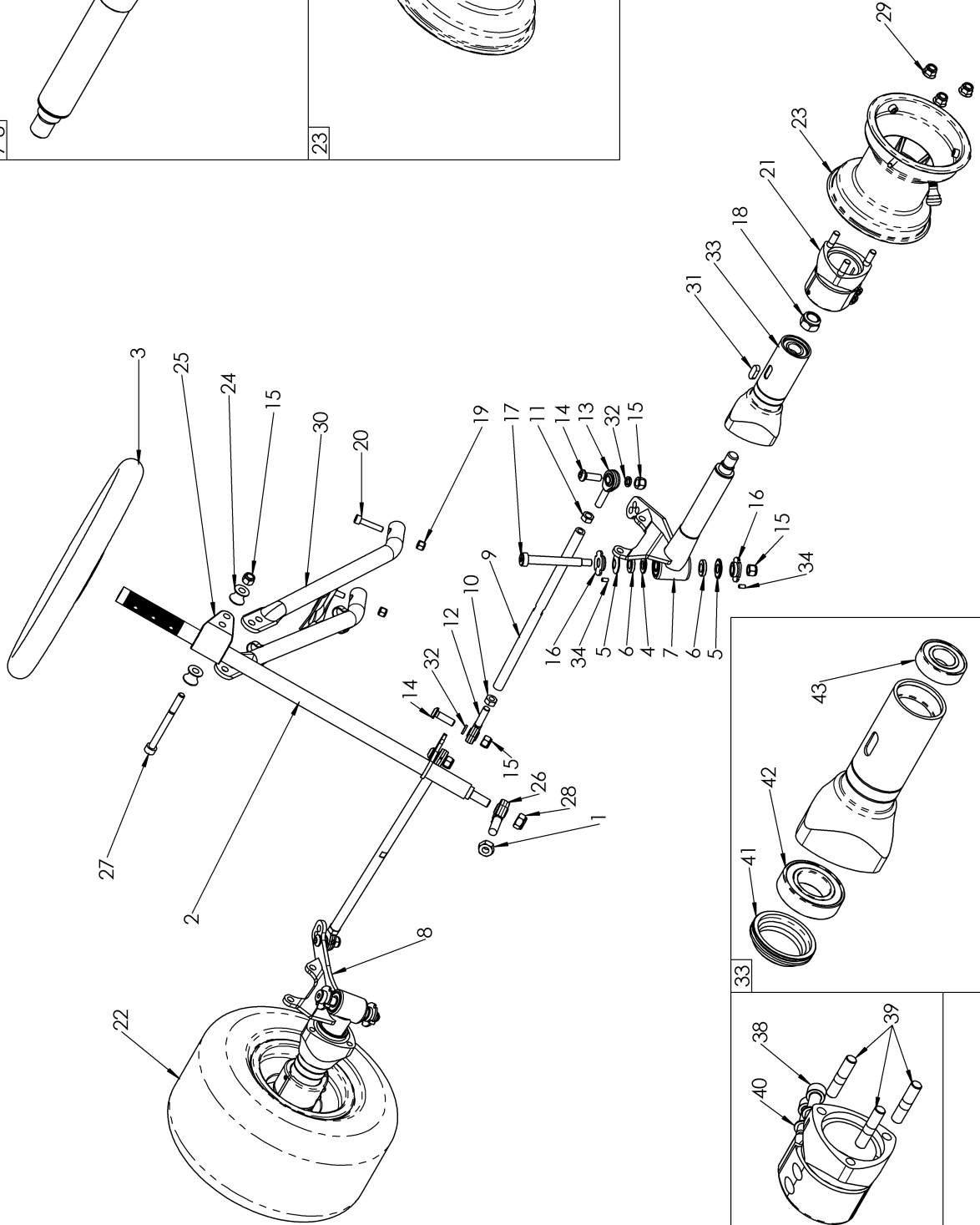
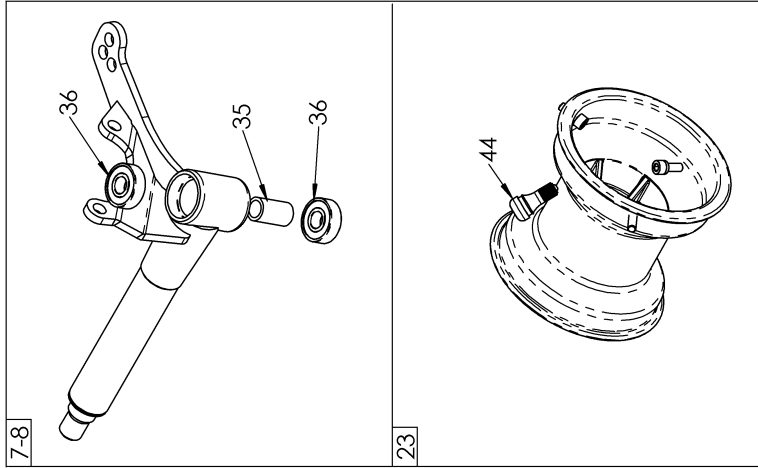


**BREMSSYSTEM
BRAKE SYSTEM**

BILD-NR. ILL.NO.	TEILE-NR. PART-NO.	BEZEICHNUNG DESCRIPTION	STÜCK QTY.
1 - 21	570010	BREMSSYSTEM MAGURA 907.1 BRAKE SYSTEM MAGURA 907.1	1
2	570180	HAUPTBREMSZYLINDER KPL. BRAKE MASTER CYLINDER	2
3	570240	BREMSSZANGE KPL. BRAKE CALIPER	4
4	570305	BREMSSCHEIBE HINTEN 180 MM BRAKE DISC REAR 180 MM	2
5	570300	BREMSSCHEIBE VORNE 160 MM BRAKE DISC FRONT	2
6	570225	BREMSLEITUNG VORNE KPL. BRAKE LINE FRONT ASSY.	2
7	570220	BREMSLEITUNG HINTEN KPL. BRAKE LINE REAR ASSY.	2
8	570280	BIEGSAME WELLE MIT HANDRAD KPL. FLEXIBLE SHAFT WITH HANDWHEEL ASSY.	1
9	570190	AUSGLEICHSBEHAELTER KPL. EXPANSION CHAMBER ASSY.	2
10	570260	BREMSBELAGSATZ BRAKE PAD SET	4
11	570210	HOHLSCHRAUBE 1-FACH BANJO BOLT SINGLE	4
12	570215	HOHLSCHRAUBE 2-FACH BANJO BOLT DUAL	2
13	570170	STREBE KPL. BRACKET ASSY.	1
14	570150	GABELKOPF KPL. CLEVIS ASSY.	2

BILD-NR. ILL.NO.	TEILE-NR. PART-NO.	BEZEICHNUNG DESCRIPTION	STÜCK QTY.
15	570160	WIPPE KPL. YOKE ASSY.	1
16	570290	KUGELZAPFENSATZ BALL PIN SET	2
17	570200	SPLINT/SPRENGRING-SATZ COTTERPIN/CIRCLIP SET	1
18	570230	VERSCHLUSSSCHRAUBE PLUG SCREW	4
19	570250	ENTLUEFTUNGSVENTILSATZ M5 VENTSCREW SET M5 FÜR BREMSSYSTEM MIT M5 ENTLÜFTUNGSVENTIL FOR BRAKE SYSTEM WITH M5 PLUGSCREWS	4
20	570255	ENTLUEFTUNGSVENTILSATZ M6 VENTSCREW SET M6 FÜR BREMSSYSTEM MIT M6 ENTLÜFTUNGSVENTIL FOR BRAKE SYSTEM WITH M6 PLUGSCREWS	4
21	570270	SICHERUNGSSCHEIBE 15 MM CIRCLIP 15 MM	1
22	247385	DISTANZROHR 8,1/14/18 SPACER 8,1/14/18 WEISS VERZINKT WHITE ZINK PLATED	4
22	247387	DISTANZROHR 8,1/14/16 SPACER 8,1/14/16 GELB VERZINKT YELLOW ZINK PLATED	N. BED AS REQ.
23	945752	FEDERRING DIN 128-A8-FST LOCK WASHER A8	4
24	840861	ZYL.SCHRAUBE M6X25 DIN 912 ALLEN SCREW M6X25 DIN 912	4
25	240073	ZYL.SCHRAUBE M8X20 DIN 912 CYL. SCREW M8X20 STAINLESS STEEL	4
26	845383	FEDERRING DIN 128-A10-A2 LOCK WASHER A10	6
27	440355	ZYL.SCHRAUBE M10X25 DIN 912 ALLEN SCREW M10X25	6

BILD-NR. ILL.NO.	TEILE-NR. PART-NO.	BEZEICHNUNG DESCRIPTION	STÜCK QTY.
28	940590	SK-SCHRAUBE M8X20 DIN 933 HEX. SCREW M8X20 DIN 933	6
29	842040	SICHERUNGSMUTTER DIN 985-M6 LOCK NUT M6	2
30	842046	SICHERUNGSMUTTER DIN 982-M6-8 LOCK NUT DIN 982-M6-8	1
31	440771	LINSENFLANSCHKOPFSCHRAUBE M6X30 ALLEN SCREW W. ROUNDED FLANGE HEAD M6X30	1
32	247460	BUNDBUECHSE FLANGE BUSHING	2
33	570090	GELENKKOPF MIT AUSSENGEWINDE M8X25 BALLJOINT RIGHT HANDED THREAD M8X25	1
34	242203	SK-MUTTER M8 DIN 934 HEX.NUT M8 STAINLESS STEEL	1
36	851495	ROHRSCHELLE 4,8/M6 CABLE CLAMP 4,8/M6	3
36	851490	ROHRSCHELLE 15/M6 CABLE CLAMP 15/M6	1



**VORDERACHSE, LENKUNG
FRONT AXLE, STEERING**

BILD-NR. ILL.NO.	TEILE-NR. PART-NO.	BEZEICHNUNG DESCRIPTION	STÜCK QTY.
1	242091	SK-MUTTER M10 DIN 934 HEX.NUT M10	1
2	570470	LENKSAEULE STEERING SHAFT	1
3	570500	LENKRAD SCHWARZ STEERING WHEEL BLACK	1
4	570750	ANLAUFSCHEIBE 10,5X2 THRUST WASHER 10,5X2	2
5	570740	SCHEIBE BOMBIERT SPHERICAL WASHER	4
6	570755	ANLAUFSCHEIBE 10,5X4 THRUST WASHER 10,5X4	4
7	570395	ACHSSCHENKEL LINKS STUB AXLE LEFT	1
8	570390	ACHSSCHENKEL RECHTS STUB AXLE RIGHT	1
9	570400	SPURSTANGEN 266 MM SCHWARZ STEERING ROD 266 MM BLACK	2
10	242241	SK-MUTTER M8-LH-8 DIN 934 HEX.NUT M8-LH-8 DIN 934	2
11	242206	SK-MUTTER M8 DIN 934 HEX. NUT M8 DIN 934	2
12	570095	GELENKKOPF MIT AUSSENGEWINDE M8LHX25 BALLJOINT LEFT HANDED THREAD M8X25	2
13	570090	GELENKKOPF MIT AUSSENGEWINDE M8X25 BALLJOINT RIGHT HANDED THREAD M8X25	2
14	570660	ZYL.SCHRAUBE MIT RUNDKOPF M8X25 ALLEN SCREW ROUNDED HEAD M8X25	2
15	242251	SICHERUNGSMUTTER DIN 982-M8-8 LOCK NUT DIN 982-M8-8	6

BILD-NR. ILL.NO.	TEILE-NR. PART-NO.	BEZEICHNUNG DESCRIPTION	STÜCK QTY.
16	570760	EXZENTERSCHEIBE 1° SCHWARZ EXCENTRIC WASHER 1° BLACK	4
17	570670	ZYL.SCHRAUBE M8 ALLEN SCREW M8	2
18	242281	SICHERUNGSMUTTER DIN 985-M14X1,5-8 LOCK NUT DIN 985-M14-8	2
19	842046	SICHERUNGSMUTTER DIN 982-M6-8 LOCK NUT DIN 982-M6-8	5
20	840882	ZYL.SCHRAUBE M6X30 DIN 912 ALLEN SCREW M6X30 DIN 912	2
21	570605	RADNABE HINTEN D40/105 SCHWARZ REAR HUB D40/105 BLACK	2
22	570580	VORDERREIFEN BRIDGESTONE YGK TYRE FRONT YGK	2
23	570425	FELGE VORNE 130 MM AL FRONT RIM 130 MM ALU	2
24	570810	DISTANZSCHEIBE SPACER	2
25	570480	LAGERBRUECKE LENKSAEULE KUNSTSTOFF SUPPORT STEERING SHAFT PLASTIC	1
26	570100	GELENKKOPF MIT AUSSENGEWINDE M10X30 BALLJOINT RIGHT HANDED THREAD M10X30	1
27	640932	ZYL.SCHRAUBE M8X90 DIN 912 ALLEN SCREW M8X90 DIN 912	1
28	242091	SK-MUTTER M10 DIN 934 HEX.NUT M10	1
29	242261	SICHERUNGSMUTTER M FLANSCH DIN 6926-M8-8 LOCK NUT W. FLANGE DIN 6926-M8-8	6
30	570485	ABSTUETZUNG LENKSAEULE VERCHROMT STEERING SHAFT SUPPORT CHROME	1
31	570795	SCHEIBENFEDER 20X8X5 KEY 20X8X5	2

BILD-NR. ILL.NO.	TEILE-NR. PART-NO.	BEZEICHNUNG DESCRIPTION	STÜCK QTY.
32	570700	SCHEIBE 8X12 WASHER 8X12	4
33	570460	BREMSSCHEIBENTRAEGER VORNE FRONT DISC HUB	2
34	570710	STIFT 4X8 PIN 4X8	4
35	570370	DISTANZHUELSE-ACHSSCHENKEL SPACER STUB AXLE	3
36	570370	DISTANZHUELSE-ACHSSCHENKEL SPACER STUB AXLE	1
37	570720	RK-LAGER 6000 2Z BALL BEARING 6000 2Z	2
38	570680	SCHRAUBE M6X6 SCREW M6X6	1
39	570770	SCHRAUBE M8 SCREW M8	2
40	570705	SCHEIBE 8X13 WASHER 8X13	3
41	570410	ZENTRIERING MIT O-RING KPL. CENTERRING WITH O-RING ASSY.	2
42	570730	RK-LAGER 6005 2RZ BALL BEARING 6005 2RZ	1
43	570780	RK-LAGER 6003 Z BALL BEA+D97RING 6003 Z	1
44	570430	REIFENVENTIL KURZ VALVE SHORT TUBELESS	1